

Instrucciones de instalación y reglaje
Intructions de montage et de reglage
Istruzioni per l'installazione e la regolazione
Installation and ajustament instructions
Instruções de instalação e afinação
Einbau-und einstellanleitung

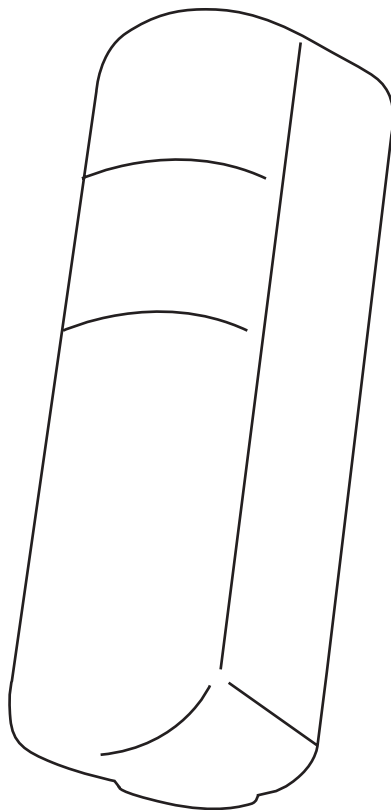
automatismos



fotocélula FT 20

2140121240

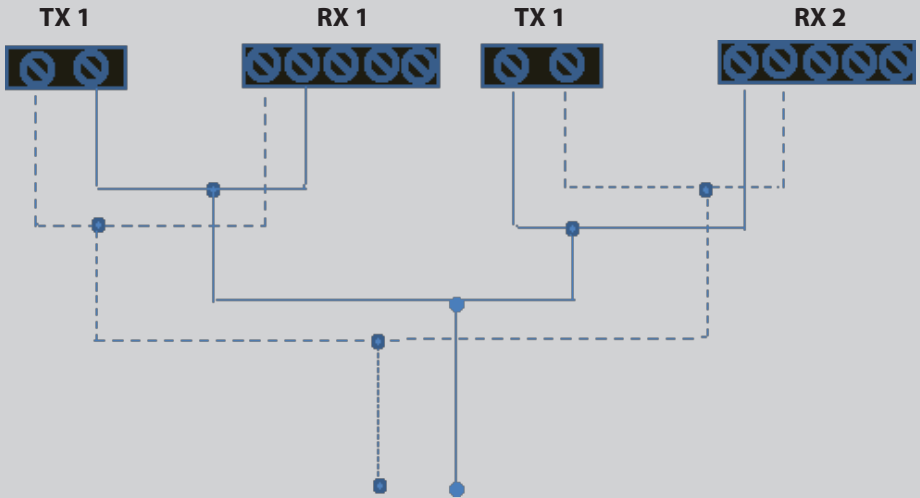
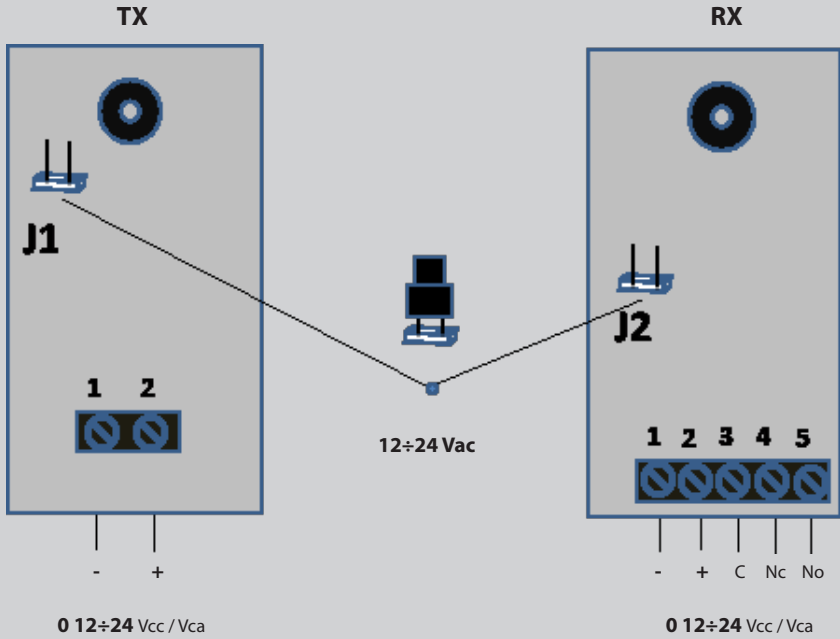
Instrucciones de Instalación y Reglaje de la Fococélula FT 20
Istruzioni per l'Installazione e la Regolazione della Fococellula FT 20



Servicio Técnico Post-Venta
Service Technique Apres-Vente
Servizio Tecnico Post Vendita
After-sales Technical Service
Serviço Técnico Pos-Venda
Technisher Kundendients-Service

T. 34 - 902 199 947
service@pujol.com

1



Fotocélula infrarroja para accesos automatizados

Habilitación sincronismo

La fotocélula esta diseñada para ser instalada en función sincronizada solo en Vca. Para el correcto funcionamiento es necesario cerrar los Jamper (J1-J2) sobre el transmisor y sobre el receptor.

Características técnicas principales

Alimentación (TX-RX)	12:24 Vac/Vcc
Consumo TX	25 mA
Consumo RX	35 mA
Dimensiones	105x36x26
Grado de aislamiento	IP 54
Longitud de la onda infrarroja	950 nm
Capacidad contacto relé	1 A 24 Vac/Vcc
Distancia nominal	20 mt
Temperatura de funcionamiento	de - 20 a + 60°C



Conexiones receptor

1	0 AC-DC
2	12:24 AC-DC
3	Común
4	Nc
5	No

Conexiones transmisor

1	0 AC-DC
2	12:24 AC-DC



Instalación

Para la instalación, fijar las fotocélulas, hacer las conexiones y alimentar con una tensión entre 12 y 24 Vcc/ac. Cuando la instalación este terminada, con alineamiento i posicionamiento correctos, el Led rojo del receptor estará apagado y indicará el perfecto funcionamiento de la fotocélula. Cada vez que se interrumpe el rayo infrarrojo, el Led rojo se va a encender.

Fotocellula infrarosso, da esterno, per accessi automatizzati

Abilitazione sincronismo

La fotocellula è studiata per sia essere installata in funzione sincronizzata solo in Vca. Per il corretto funzionamento occorre chiudere i Jamper (J1-J2) sul trasmettitore che sul ricevitore.

Caratteristiche tecniche principali

Alimentazione (TX-RX)	12:24 Vac/Vcc
Assorbimento TX	25 mA
Assorbimento RX	35 mA
Dimensioni	105x36x26
Grado d'isolamento	IP 54
Lunghezza d'onda infrarosso	950 nm
Portata contatto relé	1 A 24 Vac/Vcc
Portata	20 mt
Temperatura di funzionamento	de - 20 a + 60°C



Morsettiera ricevitore

1	0 AC-DC
2	12:24 AC-DC
3	Comune
4	Nc
5	No

Morsettiera trasmettitore

1	0 AC-DC
2	12:24 AC-DC



Installazione

Per l'installazione, fissare le fotocellule, fare i collegamenti e alimentare con una tensione compresa tra 12 e 24 V cc/ac. Ad installazione ultimata, con allineamento e posizionamento corretti, il led rosso sul ricevitore sarà spento ed indicherà il perfetto funzionamento della fotocellula. Ogni volta che si interromperà il raggio infrarosso, il led rosso si accenderà.

Delegaciones:

Andalucía

Juan Carlos Gómez
T. 639 321 994
Sevilla 41008
jgomez@pujol.com
apsevilla@pujol.com

Aragón

Antonio Magen
T. 609 710 908
F. 976 296 622
Zaragoza 50002
amagen@pujol.com
apzaragoza@pujol.com

Comunidad Valenciana - Murcia

Pol. Ind. Massanassa, c/ Braç del Jardí 18
T. 963 741 852
F. 963 747 782
Massanassa 46006, Valencia
apvalencia@pujol.com

Galicia - Asturias - León - Santander

Avda. Redondela 132
T. 986 225 909
F. 986 452 980
Chapela - Redondela 36320
apgalicia@pujol.com

Madrid

Puerto de San Glorio 16, Pol. Ind Prado-Overa
T. 913 419 141 - 913 419 540
F. 913 419 539
Leganés 28916, Madrid
apmadrid@pujol.com

Pais Vasco - Navarra - Rioja - Burgos

Polígono Sondikalde, Portu Bidea nº 4,
pabellón 6
T. 944 712 154
F. 944 711 063
Sondika 48150, Vizcaya
apbilbao@pujol.com

Filiales:

Italia

Sistemi Automatici Pujol SAP srl.
Via Trapani, 4
00040 Pavona - Albano (laziale - RM)
T. 39 069 310 405
F. 39 069 310 401 8
sap.ucm@pujol.com

Portugal

Pujol Redutores de Velocidade LDA
Trav. Alexandre Sá Pinto, nº 28 Arm. B
Zona Industrial Campo Grande (Face A0 y C1)
3885 - 631
T. 351-256-78 00 20
F. 351-256-78 00 29
pmpt@pujol.com



automatismos



Automatismos Pujol

T. 34 - 938 761 950 F. 34 - 938 760 681
C-16C, km 4 Aptdo. 1 08272 Sant Fruitós de Bages, Barcelona
www.pujol.com - automatismospujol.com